

BUITENDRAAD

Diameter	Gangen per inch	UNF draad
11,113	20	7/16-20
12,7	20	1/2 -20
14,288	18	9/16-18
19,05	16	3/4 - 16
22,225	14	7/8 - 14
26,988	14	1 1/16 -12
30,163	14	1 3/16 - 12
33,338	12	1 5/16 - 12
41,275	12	1 5/8-12
47,625	12	1 7/8-12
63,5	12	2 1/2 - 12

BINNENDRAAD

Diameter	Gangen per inch	UNF draad
9,738	20	7/16-20
11,326	20	1/2 -20
12,761	18	9/16-18
17,330	16	3/4 - 16
20,262	14	7/8 - 14
24,696	14	1 1/16 -12
27,871	14	1 3/16 - 12
31,046	12	1 5/16 - 12
38,984	12	1 5/8-12
45,334	12	1 7/8-12
61,209	12	2 1/2 - 12

JIC = UNF DRAAD MET 74° afdichting

GSS code

X07JF/JM

X08JF/JM

X09JF/JM

X12JF/JM

X14JF/JM

X17JF/JM

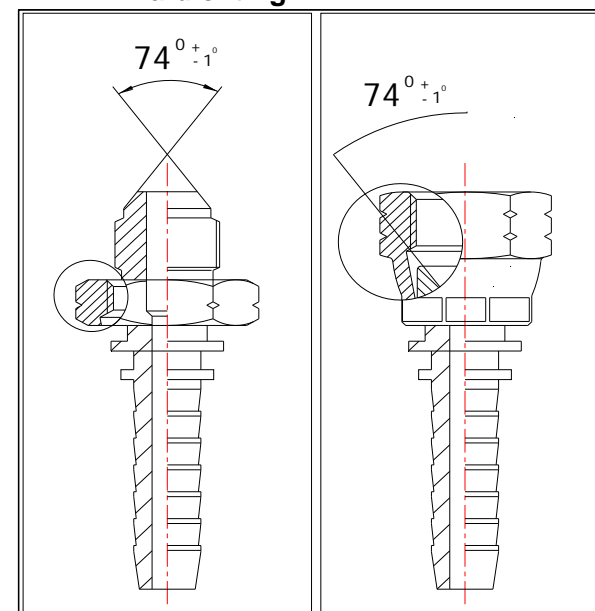
X19JF/JM

X21JF/JM

X26JF/JM

X30JF/JM

X40JF/JM



BUITENDRAAD

Diameter	Gangen per inch	UNF draad
14,3	18	9/16
17,5	16	11/16
20,6	16	13/16
25,4	14	1-14
30,2	12	1-3/16
36,5	12	1-7/16
42,9	12	1-11/16
50,8	12	2

BINNENDRAAD

Diameter	Gangen per inch	UNF draad
12,8	18	9/16
15,9	16	11/16
19,1	16	13/16
23,8	14	1-14
27,8	12	1-3/16
34,1	12	1-7/16
40,4	12	1-11/16
48,3	12	2

ORFS seal - UNF draad vlakke afdichting

GSS code

X04LORF/ORM

X06LORF/ORM

X08LORF/ORM

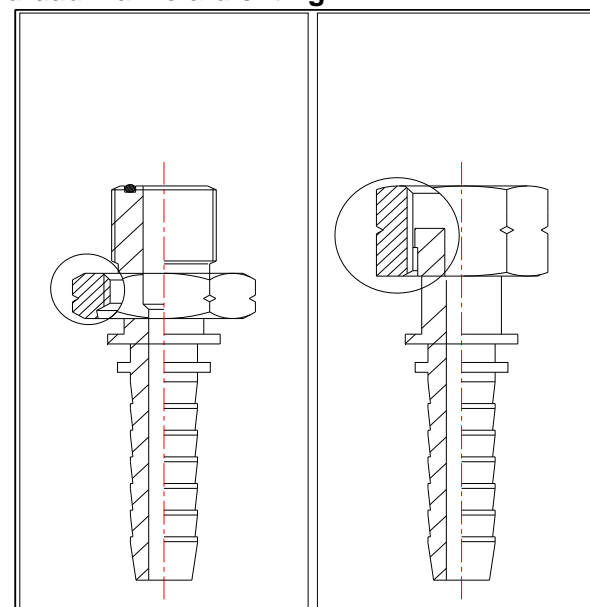
X10LORF/ORM

X12LORF/ORM

X16LORF/ORM

X20LORF/ORM

X24LORF/ORM



BUITENDRAAD

Diameter	Spoed	Metrische draad
12,0	1,5	12x1,5
14,0	1,5	14x1,5
16,0	1,5	16x1,5
18,0	1,5	18x1,5
20,0	1,5	20x1,5
22,0	1,5	22x1,5
24,0	1,5	26x1,5
30,0	1,5	30x1,5
33,0	1,5	33x1,5
36,0	1,5	36x1,5
42,0	1,5	42x1,5

BINNENDRAAD

Diameter	Spoed	Metrische draad
10,5	1,5	12x1,5
12,5	1,5	14x1,5
14,5	1,5	16x1,5
16,5	1,5	18x1,5
18,5	1,5	20x1,5
20,5	1,5	22x1,5
22,5	1,5	26x1,5
28,5	1,5	30x1,5
31,5	1,5	33x1,5
34,4	1,5	36x1,5
39,9	1,5	42x1,5

Metrische draad met inwendige 60° afdichting

GSS code

X12MJF

X14MJF

X16MJF

X18MJF

X20MJF

X22MJF

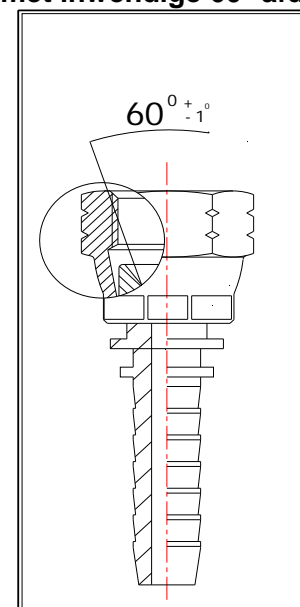
X24MJF

X30MJF

X33MJF

X36MJF

X42MJF



BUITENDRAAD

Diameter	Gangen per inch	BSP draad
9,728	28	1/8
13,157	19	1/4
16,662	19	3/8
20,955	14	1/2
22,911	14	5/8
26,441	14	3/4
33,249	11	1
41,91	11	1 1/4
47,803	11	1 1/2
60,325	11	2

BINNENDRAAD

Diameter	Gangen per inch	BSP draad
8,565	28	1/8
11,445	19	1/4
14,950	19	3/8
18,633	14	1/2
20,589	14	5/8
24,120	14	3/4
30,292	11	1
38,953	11	1 1/4
44,846	11	1 1/2
56,657	11	2

BSP DRAAD MET 60° afdichting

GSS code

X02BF/BM

X04BF/BM

X06BF/BM

X08BF/BM

X10BF/BM

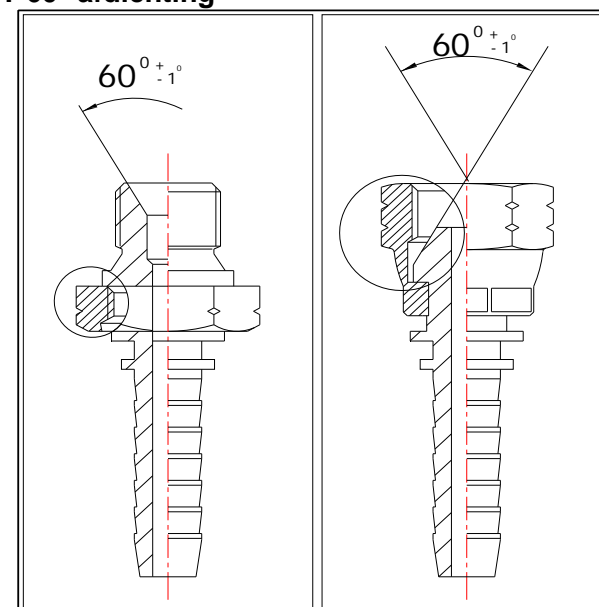
X12BF/BM

X16BF/BM

X20BF/BM

X24BF/BM

X32BF/BM



BUITENDRAAD

Diameter	Gangen per inch	NPT draad
10,287	27	1/8
13,718	18	1/4
17,145	18	3/8
21,336	14	1/2
26,67	14	3/4
33,401	11-1/2	1
42,164	11-1/2	1 1/4
48,26	11-1/2	1 1/2
60,325	11-1/2	2

BINNENDRAAD

Diameter	Gangen per inch	NPT draad
8,565	27	1/8
11,265	18	1/4
14,704	18	3/8
18,161	14	1/2
23,508	14	3/4
29,517	11-1/2	1
38,252	11-1/2	1 1/4
44,323	11-1/2	1 1/2
56,363	11-1/2	2

NPT DRAAD-conische afdichting

GSS code

X02NM

X04NM

X06NM

X08NM

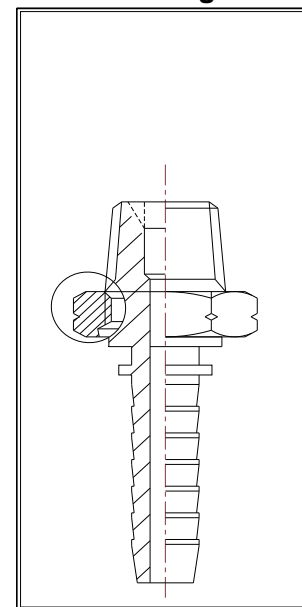
X12NM

X16NM

X20NM

X24NM

X32NM



BUITENDRAAD

Diameter	Gangen per inch	BSP draad
9,728	28	1/8
13,157	19	1/4
16,662	19	3/8
20,955	14	1/2
22,911	14	5/8
26,441	14	3/4
33,249	11	1
41,91	11	1 1/4
47,803	11	1 1/2
60,325	11	2

BINNENDRAAD

Diameter	Gangen per inch	BSP draad
8,565	28	1/8
11,445	19	1/4
14,950	19	3/8
18,633	14	1/2
20,589	14	5/8
24,120	14	3/4
30,292	11	1
38,953	11	1 1/4
44,846	11	1 1/2
56,657	11	2

JIS = BSP DRAAD MET 60° afdichting

GSS code

X02BJF

X04BJF

X06BJF

X08BJF

X10BJF

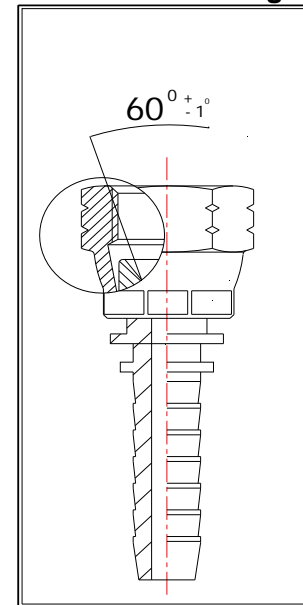
X12BJF

X16BJF

X20BJF

X24BJF

X32BJF



BUITENDRAAD

Diameter	Spoed	Metrische draad
12,0	1,5	12x1,5
14,0	1,5	14x1,5
16,0	1,5	16x1,5
18,0	1,5	18x1,5
22,0	1,5	22x1,5
26,0	1,5	26x1,5
30,0	2,0	30x2
36,0	2,0	36x2
45,0	2,0	45x2
52,0	2,0	52x2

voor pijp diam

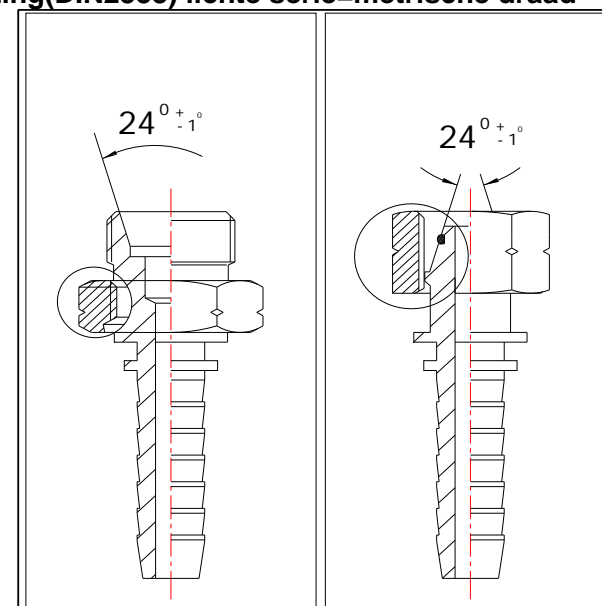
BINNENDRAAD

Diameter	Spoed	Metrische draad
10,5	1,5	12x1,5
12,5	1,5	14x1,5
14,5	1,5	16x1,5
16,5	1,5	18x1,5
20,5	1,5	22x1,5
24,5	1,5	26x1,5
27,9	2,0	30x2
33,9	2,0	36x2
42,9	2,0	45x2
49,9	2,0	52x2

24° konusafdichting(DIN2353) lichte serie=metrische draad

GSS code

- X12MSOF06
- X14MSOF08
- X16MSOF10
- X18MSOF12
- X22MSOF15
- X26MSOF18
- X30MSOF22
- X36MSOF28
- X45MSOF35
- X52MSOF42



BUITENDRAAD

Diameter	Spoed	Metrische draad
16,0	1,5	16x1,5
18,0	1,5	18x1,5
20,0	1,5	20x1,5
22,0	1,5	22x1,5
24,0	1,5	24x1,5
30,0	2	30x2
36,0	2,0	36x2
42,0	2,0	42x2
52,0	2,0	52x2

voor pijp diam

8
10
12
14
16
20
25
30
38

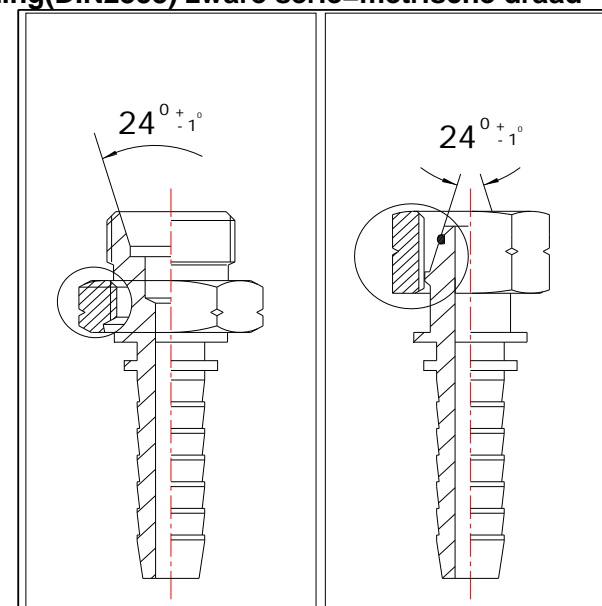
BINNENDRAAD

Diameter	Spoed	Metrische draad
14,5	1,5	16x1,5
16,5	1,5	18x1,5
18,5	1,5	20x1,5
20,5	1,5	22x1,5
22,5	1,5	24x1,5
27,9	1,5	30x2
33,9	2,0	36x2
39,9	2,0	42x2
49,9	2,0	52x2

24° konusafdichting(DIN2353) zware serie=metrische draad

GSS code

X16MSOF08
X18MSOF10
X20MSOF12
X22MSOF14
X24MSOF16
X30MSOF20
X36MSOF25
X42MSOF30
X52MSOF35



BUITENDRAAD

Diameter	Spoed	Metrische draad
20,0	1,5	20x1,5
24,0	1,5	24x1,5
30,0	1,5	30x1,5
36,0	1,5	36x1,5
45,0	1,5	45x1,5

voor pijp diam

13

17

21

27

33

BINNENDRAAD

Diameter	Spoed	Metrische draad
14,5	1,5	16x1,5
20,5	1,5	22x1,5
27,9	1,5	30x1,5
34,4	1,5	36x1,5
43,4	1,5	45x1,5

24° konusafdichting Frans metrisch

GSS code

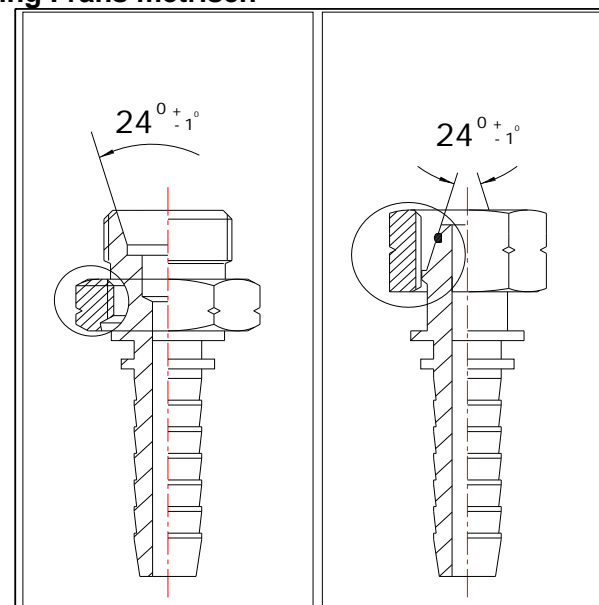
X30GF13

X24GF17

X30GF21

X36GF27

X45GF33





Flensmaat 3000 PSI

Diameter flens	hoogte flens	Flensmaat 3000 PSI	Gaten patroon
30,2	6,9	1/2	38,10 x 17,48
38,1	6,9	3/4	47,63 x 22,23
44,6	8,1	1	52,37 x 26,19
50,8	8,1	1-1/4	58,72 x 30,18
60,3	8,1	1-1/2	69,85 x 35,71
71,4	9,7	2	77,77 x 42,88

SAE flenzen 3000 PSI

GSS code

X08SFH-3

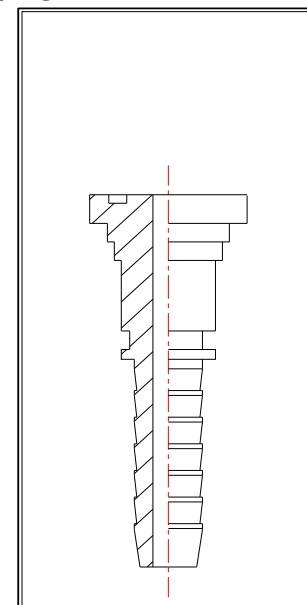
X12SFH-3

X16SFH-3

X20SFH-3

X24SFH-3

X32SFH-3





Flansmaat 6000 PSI

Diameter flens	hoogte flens	Flensmaat 3000 PSI	Gaten patroon
31,7	7,9	1/2	40,49 x 19,24
41,3	8,9	3/4	50,80 x 23,80
47,6	9,7	1	57,16 x 27,76
54,0	10,4	1-1/4	66,68 x 31,75
63,5	12,7	1-1/2	79,38 x 36,50
79,4	12,7	2	96,82 x 44,45

SAE flenzen 6000 PSI

GSS code

X08SFH-6

X12SFH-6

X16SFH-6

X20SFH-6

X24SFH-6

X32SFH-6

